

TR 610 top2 G

N° de réf.: 6100110

Contrôle du temps et de la lumière
Horloges programmables digitales

Description des fonctions

- Appareil spécial avec relais spécifique (contact doré) pour la commutation de charges très faibles
- Horloge programmable digitale avec programme hebdomadaire
- Bornes à ressort DuoFix
- Pour 2 conducteurs
- Fils ou torons (avec ou sans manchon d'extrémité)
- Diamètre du fil : 0,5 à 2,5 mm²
- Bouton de commande permettant de dégager le connecteur de liaison
- Textes à chaque étape de la programmation
- Date et heure pré-réglées
- Aucune restriction de fonction en l'absence de raccordement au réseau
- 56 emplacements mémoire (28 avec 24 V)
- Interface pour carte mémoire OBELISK top2 (programmation sur PC)
- Deuxième programme de commutation enfichable
- Copie de programmes
- Sauvegarde de programmes
- Réserve de mémoire de 10 ans (pile au lithium)
- Commutation au passage par zéro pour charges élevées et protection des contacts (pas pour les modèles 24 V)
- Heures de commutation MARCHE / ARRÊT
- Présélection de commutation
- Commutation MARCHE / ARRÊT permanente
- Compteur horaire intégré
- Réinitialisable
- Fonction de surveillance des intervalles de maintenance
- Programme vacances
- Éclairage de l'écran (désactivable)
- Code PIN
- Passage automatique à l'heure d'été/hiver
- Désactivable
- Les règles de basculement pour l'Europe, les États-Unis, ainsi que d'autres pays, sont pré-enregistrées dans l'appareil.
- Il est possible de définir une règle de basculement personnalisée ou une date de basculement fixe.



Caractéristiques techniques

TR 610 top2 G	
Tension d'alimentation	230 - 240 V AC
Fréquence	50 - 60 Hz
Largeur	2 modules
Type de montage	Rail DIN

TR 610 top2 G	
Type de contact	Inverseur
Sortie de commutation	Libre de potentiel
Distance d'ouverture	< 3 mm
Programme	Programme hebdomadaire

Sous réserve de modifications ou d'erreurs

Pour plus d'informations, consulter: www.theben.fr/produit/6100110

Les données de charge sont déterminées avec des illuminants sélectionnés à titre d'exemple et sont donc des données typiques en raison du grand nombre de produits disponibles.

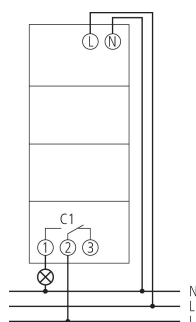
TR 610 top2 G

N° de réf.: 6100110

Caractéristiques techniques

TR 610 top2 G		TR 610 top2 G	
Fonctions de programme	MARCHE / ARRÊT	Période de commutation minimale	1 min
Nombre de canaux	1	Précision de marche à 25 °C	typique $\pm 0,25$ s/jour (quartz)
Nombre d'emplacements de mémoire	56	Base de temps	Quartz
Réserve de mémoire	10 Années	Consommation stand-by	~0,8 W
Puissance de commutation à 250 V AC, $\cos \varphi = 1$	16 A	Carte mémoire comprise dans la livraison	-
Puissance de commutation à 250 V AC, $\cos \varphi = 0,6$	2 A	Type de raccordement	Bornes à ressort DuoFix
Charge de lampes à incand./ halogène	1400 W	Affichage	LCD
Lampes fluocompactes	30 W	Éléments de commande	4 touches à impulsion
Lampe LED < 2 W	6 W	Matériaux du boîtier et d'isolation	Thermoplastiques auto-extinguibles résistant aux hautes températures
Lampe LED 2-8 W	20 W	Indice de protection	IP 20
Lampe LED > 8 W	25 W	Classe de protection	II selon EN 60 730-1
Puissance de commutation min.	<1 mA	Tension	230 V AC
		Température ambiante	-30°C ... 55°C

Schémas de raccordement



Sous réserve de modifications ou d'erreurs

Pour plus d'informations, consulter: www.theben.fr/produit/6100110

Les données de charge sont déterminées avec des illuminants sélectionnés à titre d'exemple et sont donc des données typiques en raison du grand nombre de produits disponibles.

15/03/2024

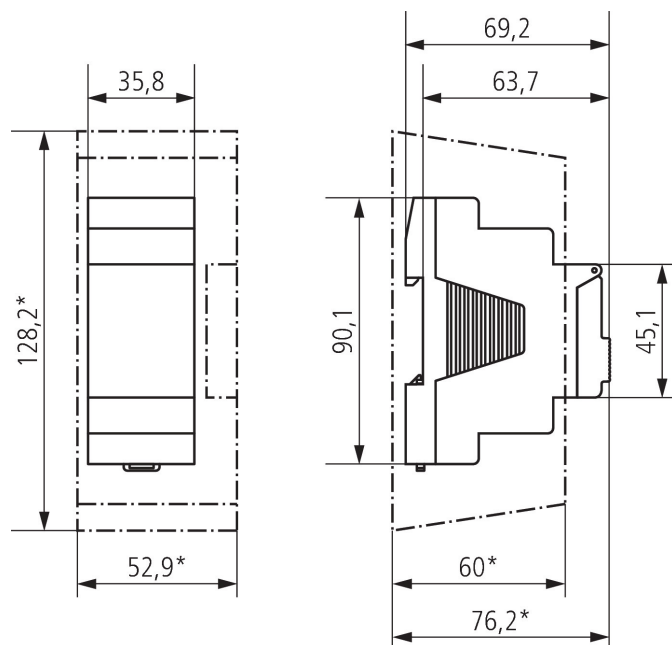
Page 2 de 3

TR 610 top2 G

N° de réf.: 6100110

theben

Plans d'encombrement



Accessoires

Cache-borne 35 mm
N° de réf.: 9070064



Kit de programmation OBELISK
top2/3
N° de réf.: 9070409



Carte mémoire OBELISK top2
N° de réf.: 9070404



Bride pour montage encastré
N° de réf.: 9070001



Sous réserve de modifications ou d'erreurs

Pour plus d'informations, consulter: www.theben.fr/produit/6100110

Les données de charge sont déterminées avec des illuminants sélectionnés à titre d'exemple et sont donc des données typiques en raison du grand nombre de produits disponibles.